

FAMILIENBETT MODENA

MIT SCHUBKÄSTEN

LEITFADEN / AUFBAUANLEITUNG

Liebe Familien!

Wir bedanken uns sehr herzlich, dass Sie sich für ein Qualitätsprodukt von ECOLIGNUM entschieden haben. Hergestellt aus Naturholz, gefertigt in traditioneller Handwerksqualität, ausgestattet mit innovativem Komfort und verpackt in eine zeitlos gültige Formensprache sind Familienbetten von ECOLIGNUM schon heute die Klassiker von morgen.

Es ist unser Anspruch, jedem Kunden das Familienbett zu fertigen, das zu ihm passt, abgestimmt auf seine individuellen Bedürfnisse und seinen Lebensstil. Die europäischen Laubbäume, aus denen unsere Betten gefertigt sind, wachsen jahrzehntlang in nachhaltiger Forstwirtschaft. Ausschließlich unbehandelte, geölte oder mit reinem Hydrolack veredelte Oberflächen unterstützen ein natürlich-gesundes Wohlfühlklima in Ihrem Schlafraum. So lassen sich ECOLIGNUM Möbel ganz einfach pflegen und erhalten ihren natürlich schönen Charakter über viele Jahrzehnte.

Die Natur ist unser Bekenntnis: im Material, in der Herstellung, in einem zeitlos schönen Design – wer in unseren Betten schläft, spürt das.

Damit Sie möglichst lange erholsame Nächte haben, bitten wir Sie die folgenden Hinweise, Produktinformationen und warentypischen Eigenschaften zu beachten!



Bitte benutzen Sie bei der Montage ausschließlich einen Schraubenzieher bzw. einen qualitativen Inbusschlüssel. Verzichten Sie möglichst auf den Einsatz von Akkuschaubern.



Schauen Sie sich zunächst bitte die gesamte Aufbauanleitung an, bevor Sie den Montageprozess durchführen.



Die Montage sollte nach Möglichkeit von 2 erwachsenden Personen durchgeführt werden.



Sollten Sie einen (Gummi-) Hammer zu Hilfe nehmen, so legen Sie bitte immer einen Holzklötz, ummantelt von einem Stück Stoff, zwischen Hammer und Bettoberfläche.



Entstehen während der Montage diverse Fragen, so zögern Sie bitte nicht uns zu kontaktieren.

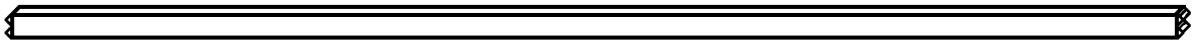
STÜCKLISTE



BETTSEITEN - 2 STK.



KOPF- UND FUSSTEIL (QUERSTÜCK) - 4 STK. BEI 200x200 / 8 STK. BEI 240x200



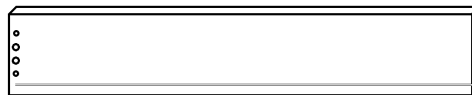
BETTMITTELBALKEN - 1 STK.



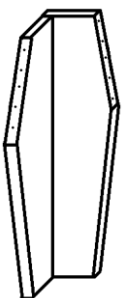
SCHUBKASTENBLENDEN - 2 STK.



SCHUBKASTEN (HINTERWAND) - 2 STK.



SCHUBKASTENSEITE - 4 STK.



ECKFUSS

4 STK.



MITTELFUSS

2 STK.
FÜR 240x200



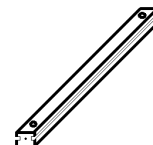
STÜTZFUSS

200 - 2 STK.
240 - 2 STK.



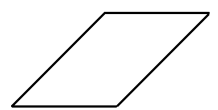
ECKWINKEL

4 STK.



SBK TRAVERSE

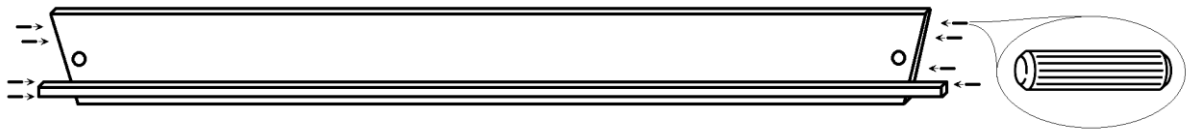
4 STK.



SBK BODEN

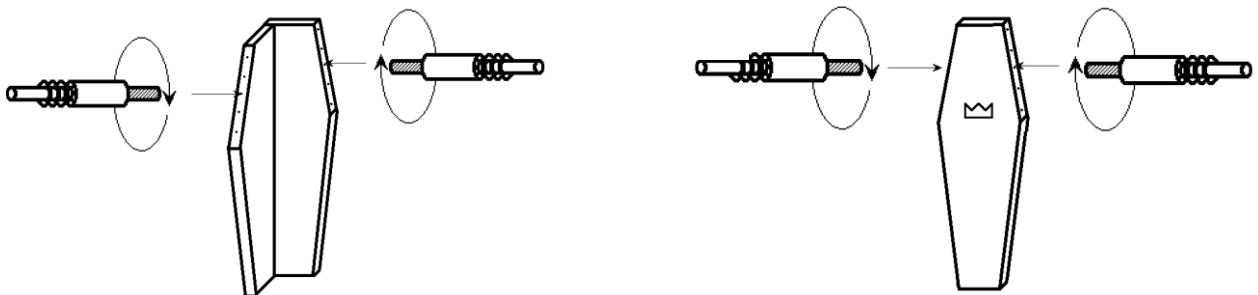
6 STK.

SCHRITT 1



Setzen Sie bitte die großen Holzdübel in beide Bettseiten

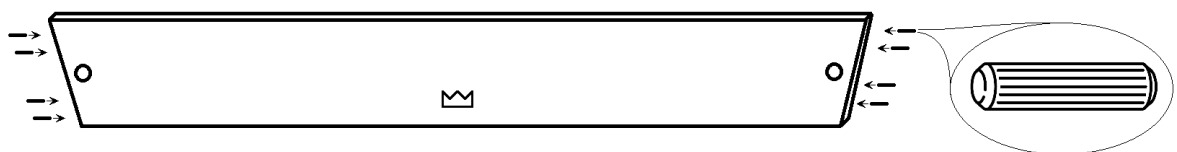
SCHRITT 2



Schrauben Sie bitte die großen Metall-Bolzen in die Eck- und Mittelfüße.

ACHTUNG: Bei der Breite 200x200 gibt es keine Mittelfüße. Kopf- und Fussteil (aus einem Stück bestehend) werden in die Eckfüße montiert.

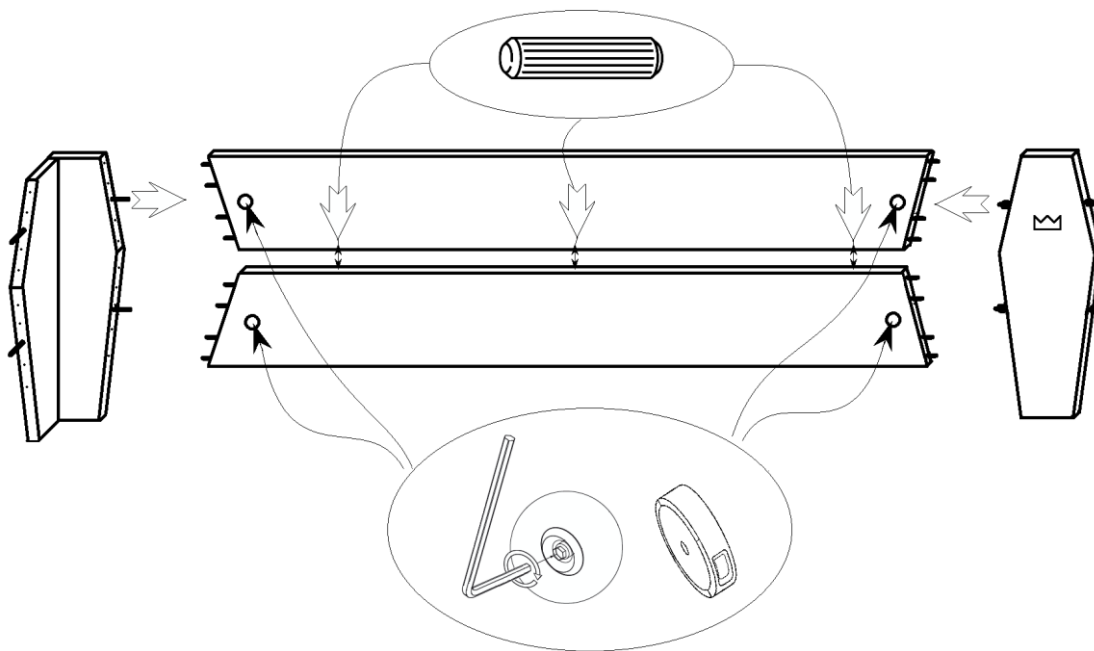
SCHRITT 3



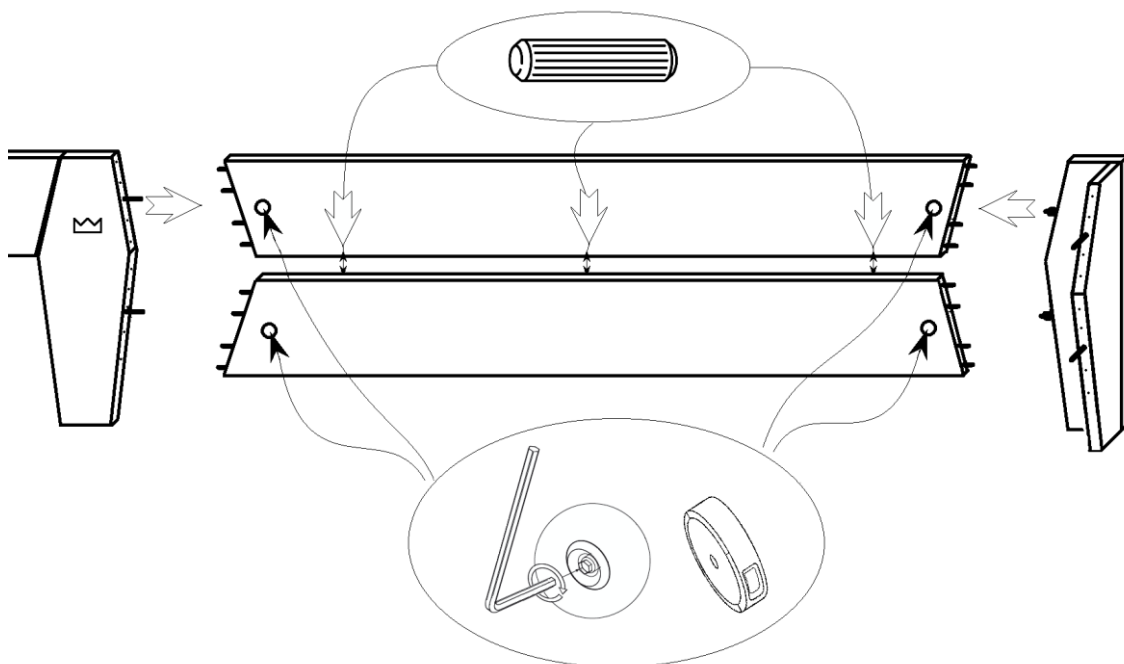
Setzen Sie bitte die großen Holzdübel in alle Querstücke vom Kopf- und Fussteil.

ACHTUNG: Bei der Abmessung 200x200 bestehen Kopf- und Fussteil aus einem durchgehenden Querstück.

SCHRITT 4



Setzen Sie nun das Kopf- bzw. Fussteil zusammen. Hierzu empfiehlt es sich von links nach rechts zu gehen. Stecken Sie zunächst in alle Kopfteile die großen, runden Maxi-Fix Verbinder und setzen Sie beide Teilstücke auf Holzdübel zusammen. Die große Öffnung der Beschläge sollte nach Außen zeigen, damit die Bolzen in den Eckfüßen reingreifen können. Dann können Sie das Kopf- bzw. Fußteil mit dem linken Eckfuss und dem Mittelfuss verbinden und die Maxi-Fix festziehen.

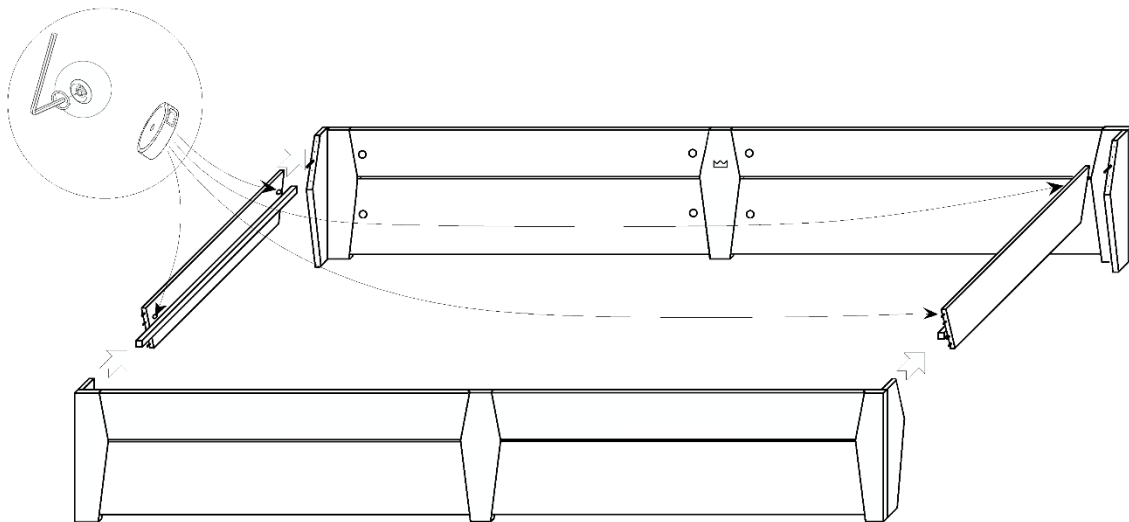


Anschließend stecken Sie das zweite Kopf- bzw. Fussteil in den Mittelfuss und setzen den rechten Eckfuss als Abschluss. Bitte ziehen Sie die Maxi-Fix fest. Sollten Sie Schwierigkeiten haben, das zweite Stück mit dem Mittelfuss zu verbinden, dann empfiehlt es sich einen Gummi-Hammer zu benutzen und das Querstück (sobald mit dem Eckfuss verbunden) von der Außenseite zum Mittelfuss zu hämmern. **ACHTUNG:** legen Sie bitte immer einen Holzklötz, ummantelt von einem Stück Stoff, zwischen Hammer und Bettoberfläche.

ACHTUNG

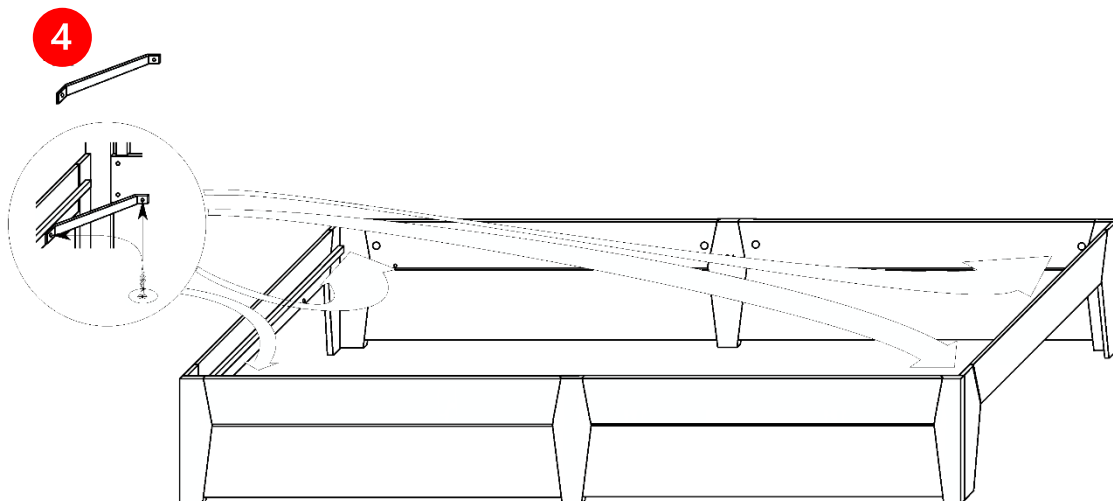
Bitte stellen Sie das fertige Kopfteil auf keinen Fall nur mit einer Person auf. Zum Aufstellen und Ausrichten des gesamten Kopfteils sind mindestens zwei Personen notwendig, damit das lange Kopfteil in der Mitte keinen Bruch erleidet!

SCHRITT 5



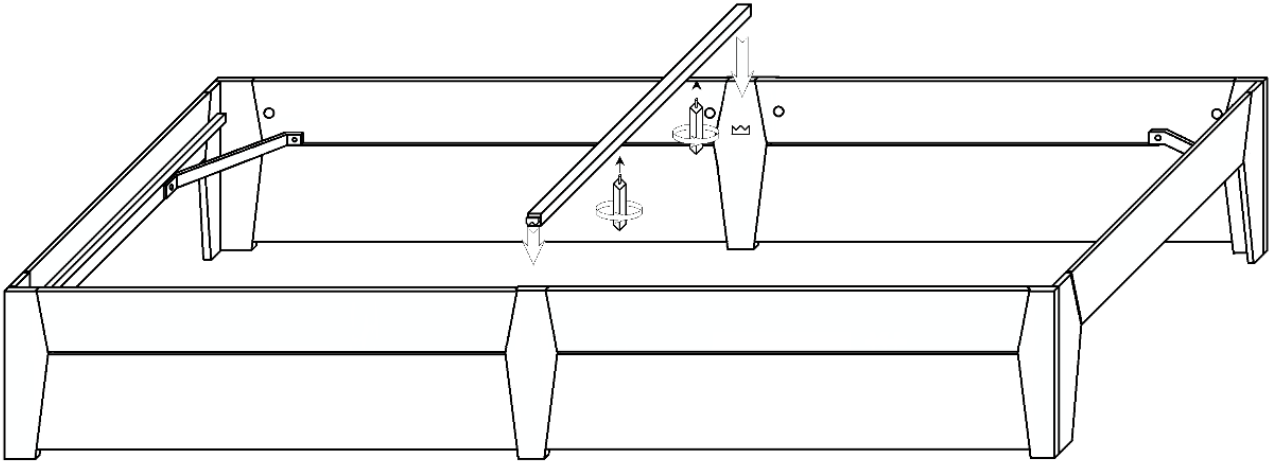
Setzen Sie bitte die restlichen Maxi-Fix Verbinder in die Bettseiten und verbinden Sie die Bettseiten mit den Eckfüßen. Die große Öffnung der Beschläge sollte nach Außen zeigen, damit die Bolzen in den Eckfüßen reingreifen können. Anschließend sollten Kopf- und Fussteil mit den Bettseiten verbunden werden. Hierbei ist u.U. etwas mehr Kraft notwendig, bis die Bolzen in die Bettseite greifen.

SCHRITT 6



Schrauben Sie bitte die Eckwinkel aus Metall in die vorgesehenen Bohrungen am Kopf- & Fussteil + Bettseiten.

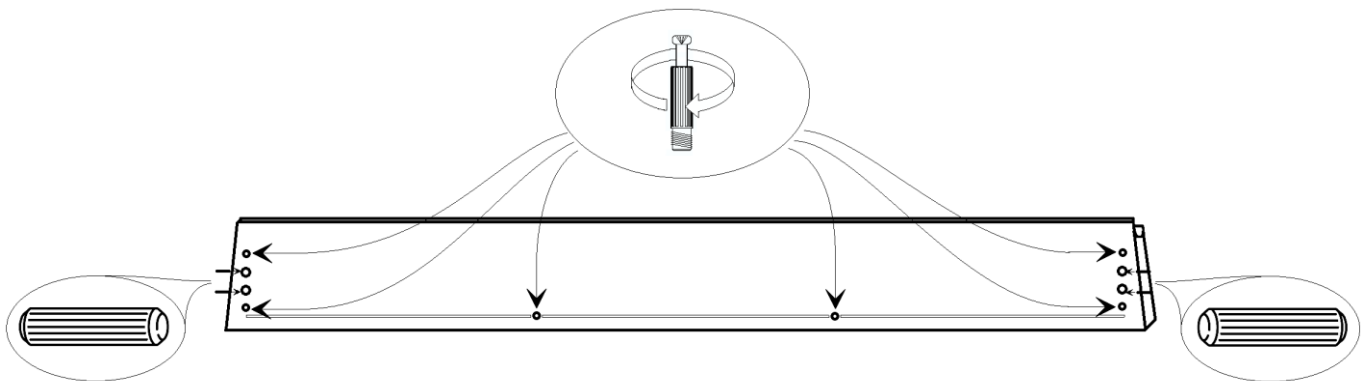
SCHRITT 7



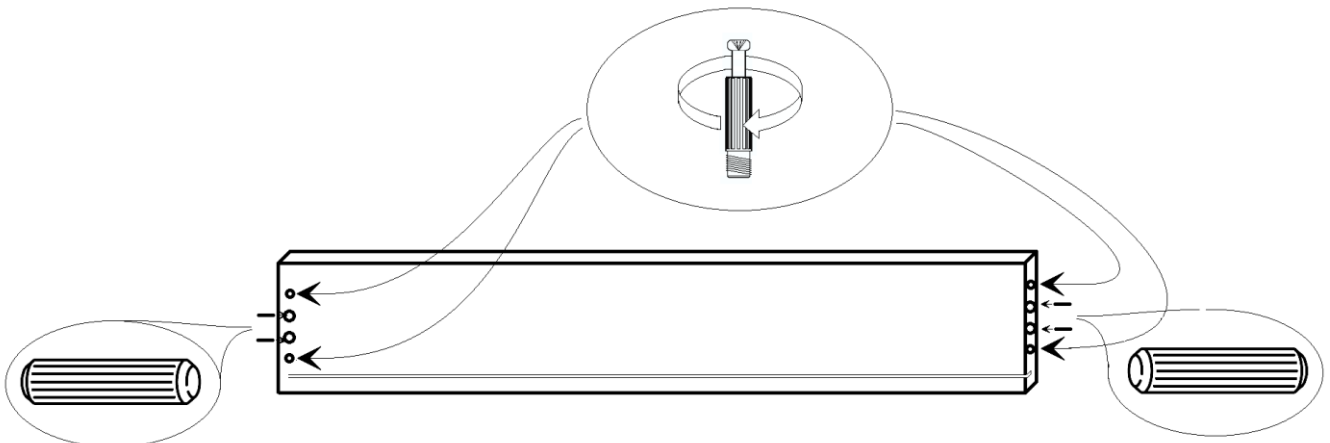
Schrauben Sie alle Stützfüsse in den Bettmittelbalken und platzieren Sie den Bettmittelbalken in die dazu gehörigen Winkel am Kopf- und Fussteil.

SCHUBKASTEN (2 STK.)

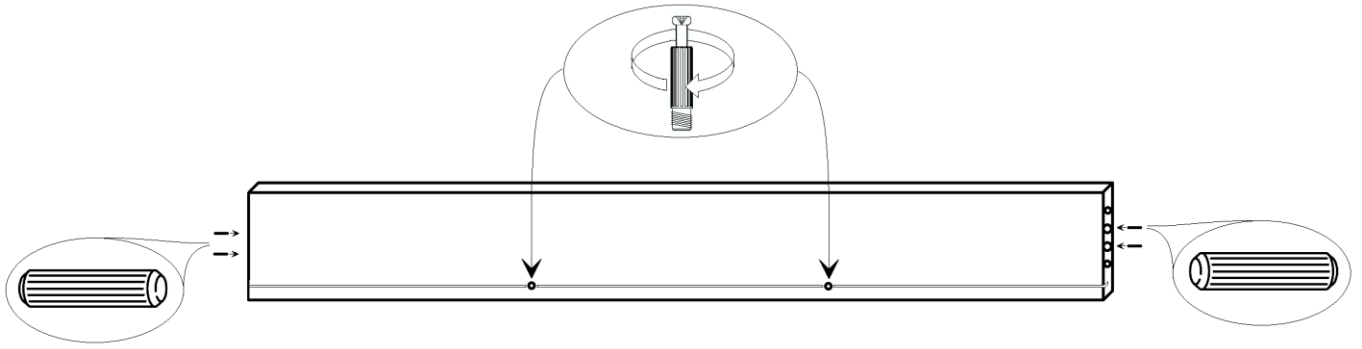
SCHRITT 1



Befestigen Sie bitte in beide Schubkastenblenden je 6 Metallbolzen und an den Seiten die Holzdübel.

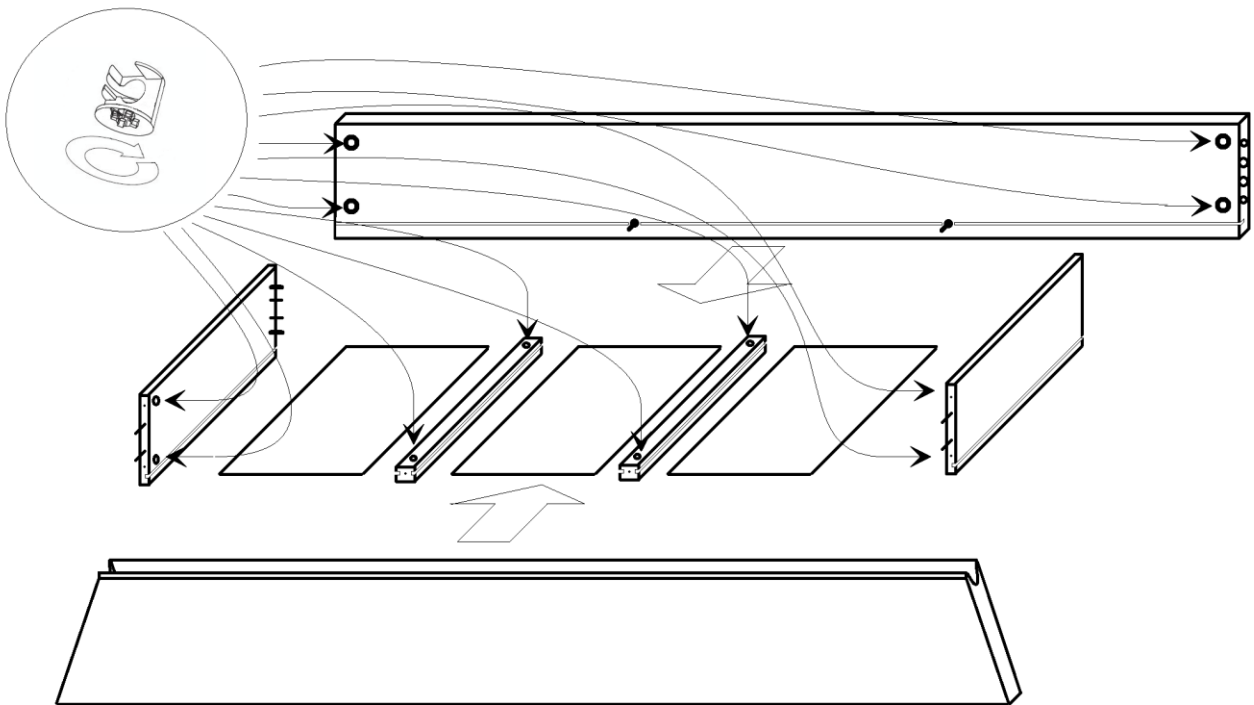


Bitte schrauben Sie in die Schubkastenseiten je 4 Metallbolzen und Holzdübel.



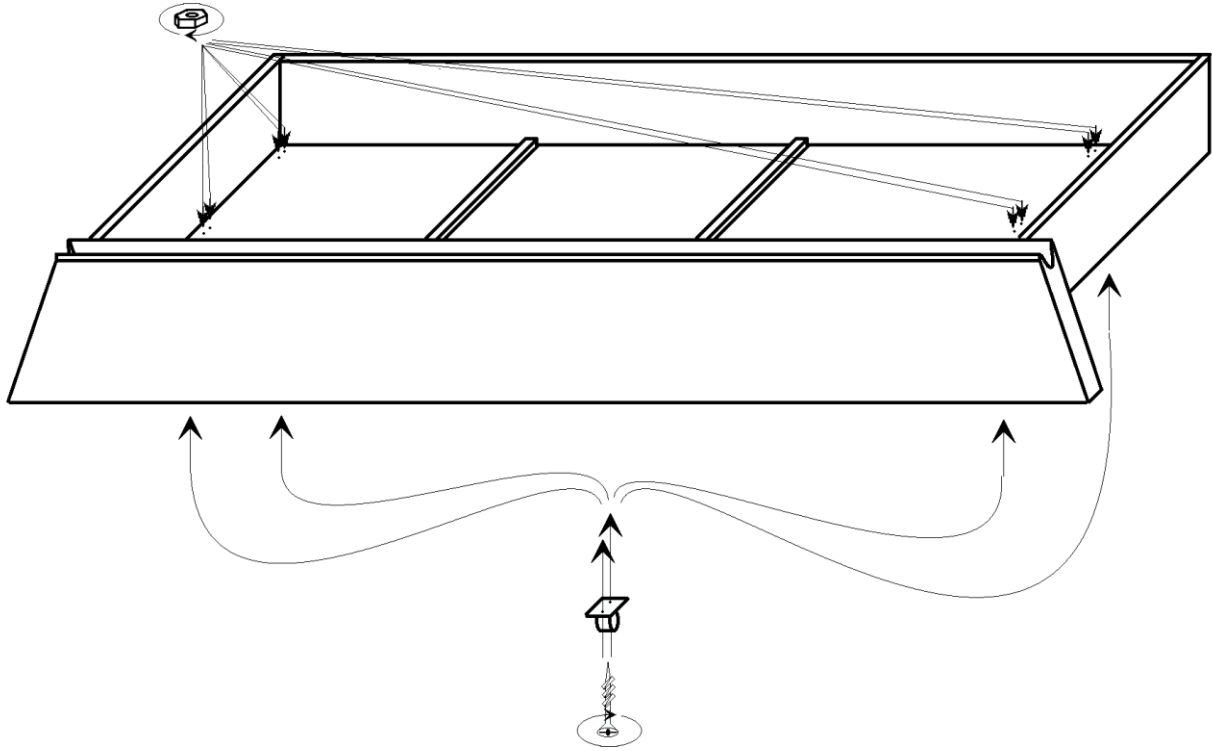
Bitte schrauben Sie in die Schubkasten-Hinterwände je 2 Metallbolzen und Holzdübel.

SCHRITT 2



Bitte platzieren Sie die runden Mini-Fix-Verbinder in die vorgebohrten Löcher bei den Schubkasten-Hinterwänden, den Seitenwänden und den Traversen. Stecken Sie den Schubkasten zusammen und ziehen Sie die runden Mini-Fix-Verbinder fest.

SCHRITT 3



Schrauben Sie die Rollen unter die Schubkästen und fixieren Sie diese mit den dazugehörigen Schraubenmuttern.

REPARATUREN (KLEINE KRATZER)

ACHTUNG: NUR BEI GEÖLTER OBERFLÄCHE

1

Fläche mit Schleifpapier Korn 150 so lange anschleifen, bis der Kratzer nicht mehr sichtbar ist. Das Schleifen sollte immer großflächig und in Holzfaserrichtung erfolgen. Die Oberfläche mit Korn 180 weiterbearbeiten und abschließend mit Korn 280 fein nachschleifen.

2

Das Natur- bzw. Pflanzenöl (handelsübliches Leinsamenöl) satt mit einem Vliesstofftuch auftragen. Maximal 10 Min. einwirken lassen, da sonst die Oberfläche verklebt.

3

Mit einem trockenen Vliesstofftuch auspolieren, damit überschüssiges Öl entfernt wird. Bitte keine Microfasertücher, fettlösende Haushaltsreiniger oder Dampfreiniger verwenden.

Bewahren Sie diesen Leitfaden, der ein wichtiger Bestandteil Ihres Kaufvertrages ist, zum späteren Nachschlagen auf. Sollten Sie ergänzende Fragen haben, dann rufen Sie uns bitte unter der u.a. Telefonnummer an.



0049 5642 60999 10

www.ecolignum.de