

FAMILIENBETT SONORA
LEITFADEN / AUFBAUANLEITUNG

Liebe Familien!

Wir bedanken uns sehr herzlich, dass Sie sich für ein Qualitätsprodukt von ECOLIGNUM entschieden haben. Hergestellt aus Naturholz, gefertigt in traditioneller Handwerksqualität, ausgestattet mit innovativem Komfort und verpackt in eine zeitlos gültige Formensprache sind Familienbetten von ECOLIGNUM schon heute die Klassiker von morgen.

Es ist unser Anspruch, jedem Kunden das Familienbett zu fertigen, das zu ihm passt, abgestimmt auf seine individuellen Bedürfnisse und seinen Lebensstil. Die europäischen Laubbäume, aus denen unsere Betten gefertigt sind, wachsen jahrzehntelang in nachhaltiger Forstwirtschaft. Ausschließlich unbehandelte, geölte oder mit reinem Hydrolack veredelte Oberflächen unterstützen ein natürlich-gesundes Wohlfühlklima in Ihrem Schlafraum. So lassen sich ECOLIGNUM Möbel ganz einfach pflegen und erhalten ihren natürlich schönen Charakter über viele Jahrzehnte.

Die Natur ist unser Bekenntnis: im Material, in der Herstellung, in einem zeitlos schönen Design – wer in unseren Betten schläft, spürt das.

Damit Sie möglichst lange erholsame Nächte haben, bitten wir Sie die folgenden Hinweise, Produktinformationen und warentypischen Eigenschaften zu beachten!



Bitte benutzen Sie bei der Montage ausschließlich einen Schraubenzieher bzw. einen qualitativen Inbusschlüssel. Verzichten Sie auf den Einsatz von Akkuschaubern.



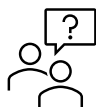
Schauen Sie sich zunächst bitte die gesamte Aufbauanleitung an, bevor Sie den Montageprozess durchführen.



Die Montage sollte nach Möglichkeit von 2 erwachsenden Personen durchgeführt werden.

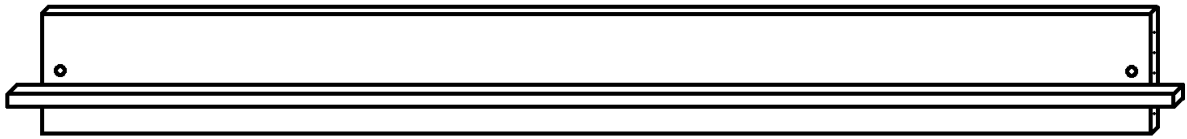


Sollten Sie einen (Gummi-) Hammer zu Hilfe nehmen, so legen Sie bitte immer einen Holzklötz, ummantelt von einem Stück Stoff, zwischen Hammer und Bettoberfläche.



Entstehen während der Montage diverse Fragen, so zögern Sie bitte nicht uns zu kontaktieren.

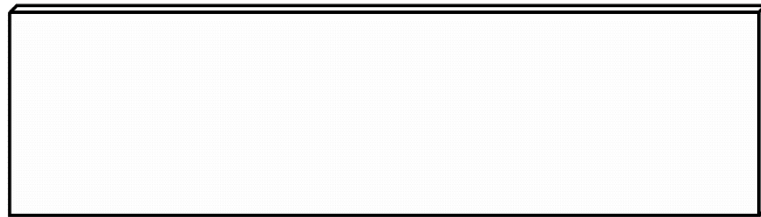
STÜCKLISTE



BETTSEITEN - 2 STK.



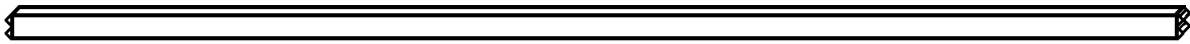
KOPFTEIL (QUERSTÜCK UNTEN) - 2 STK.



KOPFTEILPANEEL - 2 STK.



FUSSTEIL (QUERSTÜCK) - 2 STK.



BETTMITTELBALKEN - 2 STK. (270x200) / 3 STK.



ECKFUSS
(RE + LI)

2 + 2 STK.



MITTELFUSS

2 STK.



HOLM FÜR
KOPFTEIL

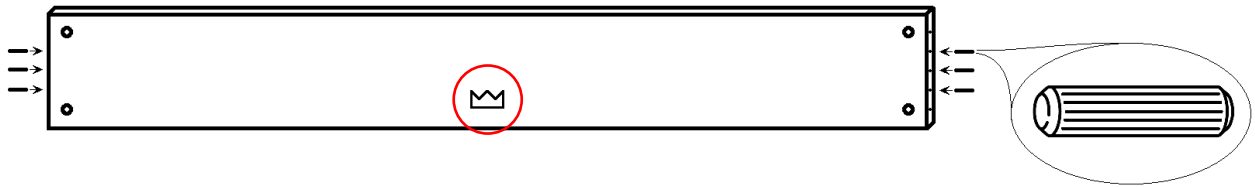
4 STK.



SÜTZFUSS F.
MITTELBALKEN

240 - 6 STK.
270 - 4 STK.
280 - 6 STK.
320 - 6 STK.

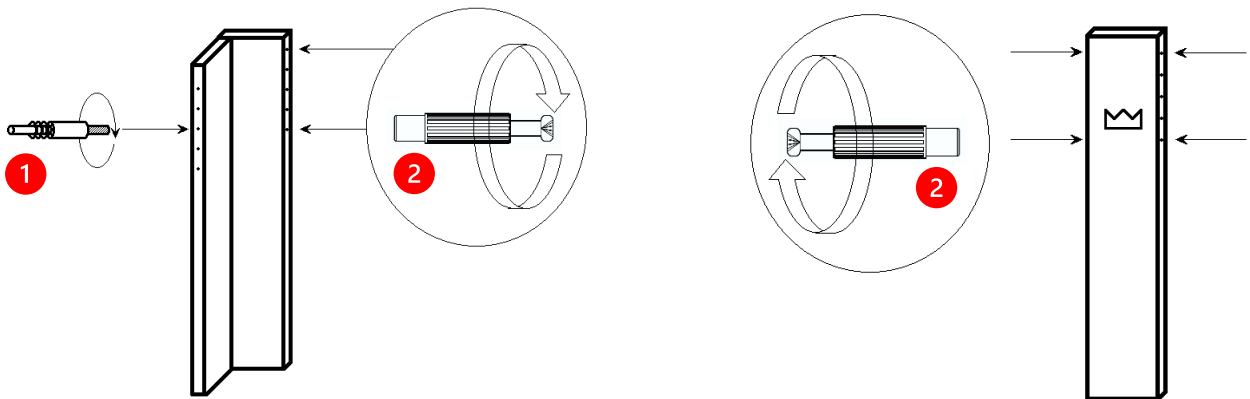
SCHRITT 1



Stecken Sie bitte die großen Dübel in alle Querstücke des Kopf- und Fußteils. Auf jeder Seite sollten es 3 große Dübel sein. Bitte darauf achten, dass die richtigen Löcher benutzt werden.

ACHTUNG: Bei der Abmessung 270x200 sitzen die rot eingekreisten Winkel nicht mittig, wie hier dargestellt. Um später problemlos 3 Lattenrahmen in 90x200 platzieren zu können, sollten diese Winkel bei dem Zusammensetzen des gesamten Kopfteils jeweils weiter zu Bett-Mitte sitzen.

SCHRITT 2

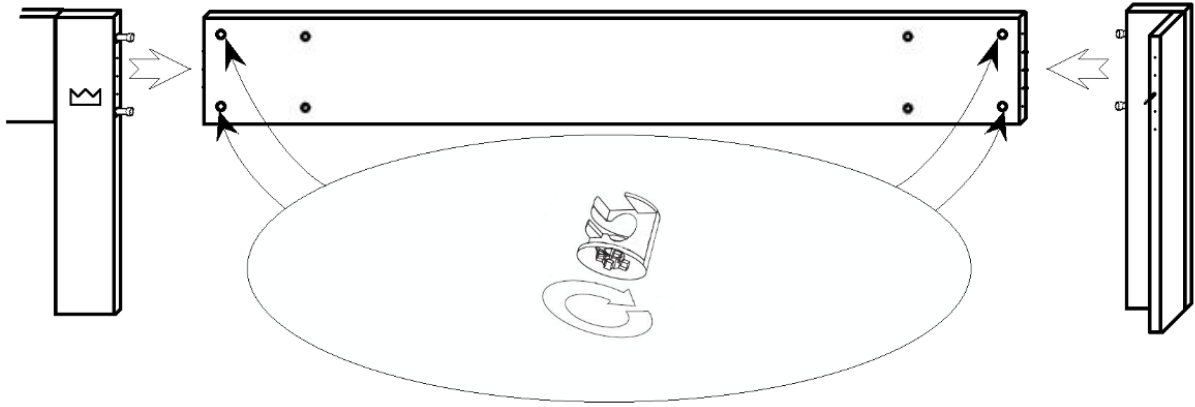


Schrauben Sie bitte die großen Bolzen (Teil 1 / 4 Stück) in die Eckfüsse. Auf den anderen Seiten schrauben Sie bitte die Metallschrauben mit Gummiummantelung (Teil 2 / Gegenstücke von den Minifix-Beschlägen) in die dafür vorgesehenen Löcher. Bitte benutzen Sie einen Schraubenzieher, da sich die Schrauben sonst verkanten können.

SCHRITT 3



Setzen Sie nun das Kopfteil zusammen. Hierzu empfiehlt es sich von links nach rechts zu gehen. Stecken Sie zunächst in beide Querstücke (Kopfteil) die Minifix-Verbindungen (Teil 3 / 4 Stück). Dann können Sie das Kopfteil mit dem linken Eckfuss und dem Mittelfuss verbinden und die Minifix festziehen.

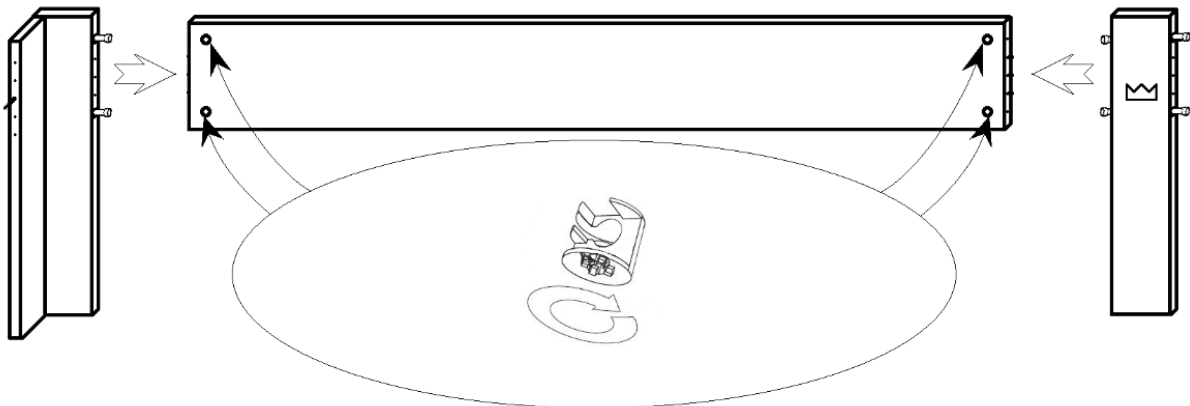


Anschließend stecken Sie das zweite Kopfteil in den Mittelfuss und setzen den rechten Eckfuss als Abschluss. Bitte ziehen Sie die Minifix fest.

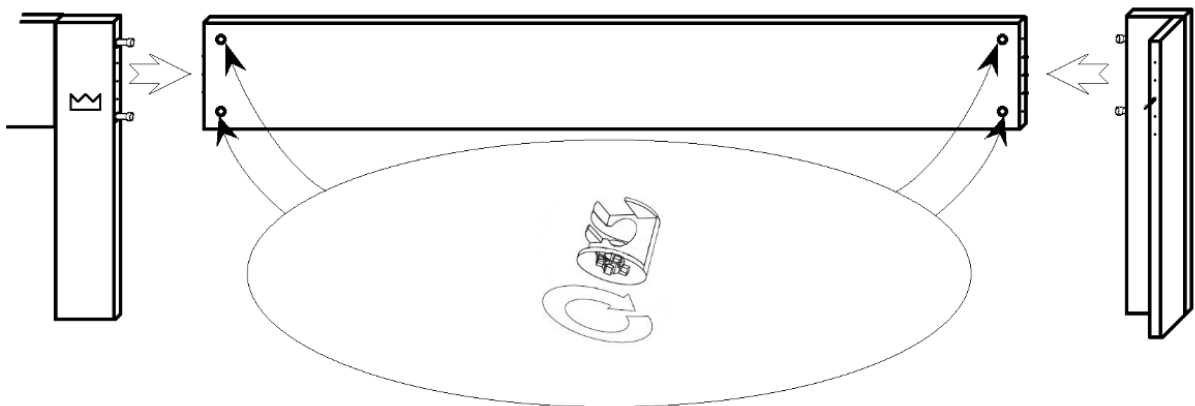
ACHTUNG

Bitte stellen Sie das fertige Kopfteil auf keinen Fall nur mit einer Person auf. Zum Aufstellen und Ausrichten des gesamten Kopfteils sind mindestens zwei Personen notwendig, damit das lange Kopfteil in der Mitte keinen Bruch erleidet!

SCHRITT 4



Setzen Sie nun das Fussteil zusammen. Hierzu empfiehlt es sich ebenfalls von links nach rechts zu gehen. Stecken Sie zunächst in beide Fussteile die Minifix-Verbindungen (4 Stück). Dann können Sie das Fussteil mit dem linken Eckfuss und dem Mittelfuss verbinden und die Minifix festziehen.

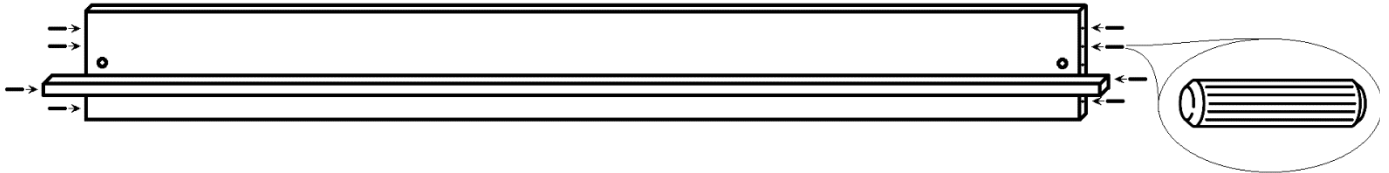


Anschließend stecken Sie das zweite Fussteil in den Mittelfuss und setzen den rechten Eckfuss als Abschluss. Bitte ziehen Sie die Minifix fest.

ACHTUNG

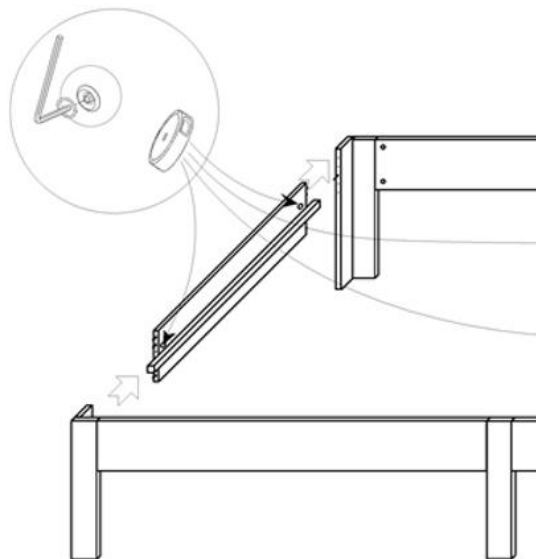
Bitte stellen Sie das fertige Fussteil auf keinen Fall nur mit einer Person auf. Zum Aufstellen und Ausrichten des gesamten Fussteils sind mindestens zwei Personen notwendig, damit das lange Fussteil in der Mitte keinen Bruch erleidet!

SCHRITT 5



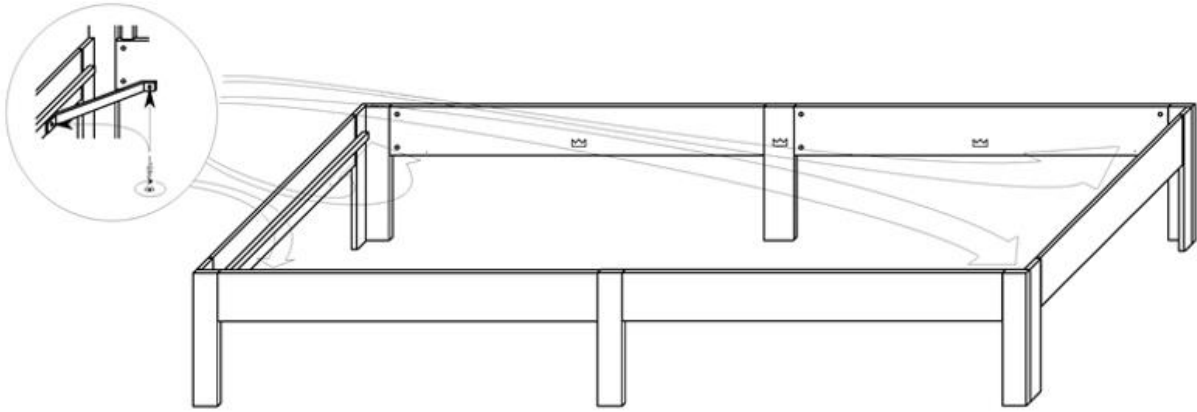
Stecken Sie bitte die großen Dübel in beide Bettseiten. Auf jeder Seite sollten es 4 große Dübel sein. Bitte darauf achten, dass die richtigen Löcher benutzt werden.

SCHRITT 6



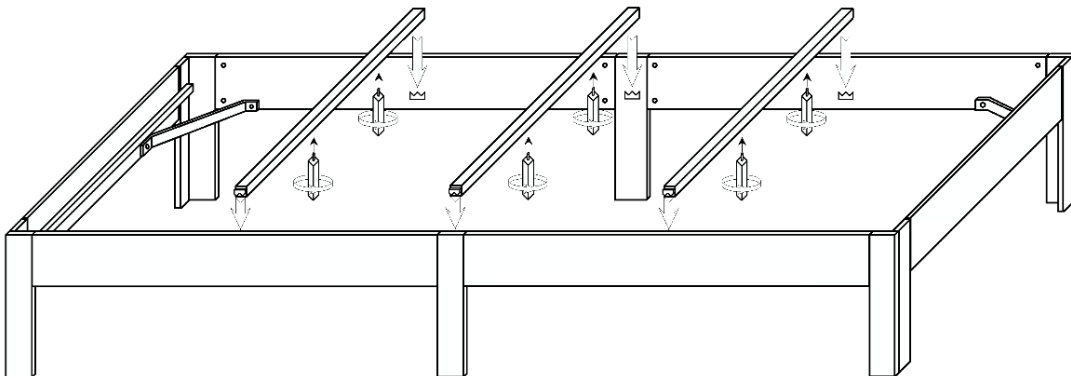
Bitte platzieren Sie die großen Metall-Beschläge in die dazugehörigen Löcher in den Bettseiten. Die große Öffnung der Beschläge sollte nach Außen zeigen, damit die Bolzen in den Eckfüßen reingreifen können. Anschließend sollten Kopf- und Fussteil mit den Bettseiten verbunden werden. Hierbei ist u.U. etwas mehr Kraft notwendig, bis die Bolzen in die Bettseite greifen.

SCHRITT 7



Befestigen Sie in jeder Ecke einen Metall-Winkel. Die Löcher für die Schrauben sind vorgebohrt. In den Auflageleisten an den Bettseiten sind, an den Enden, Löcher gebohrt. Im Beschlagbeutel finden Sie 4 Schrauben, die zur Befestigung zwischen Eckfuß und Bettseite gedacht sind.

SCHRITT 8

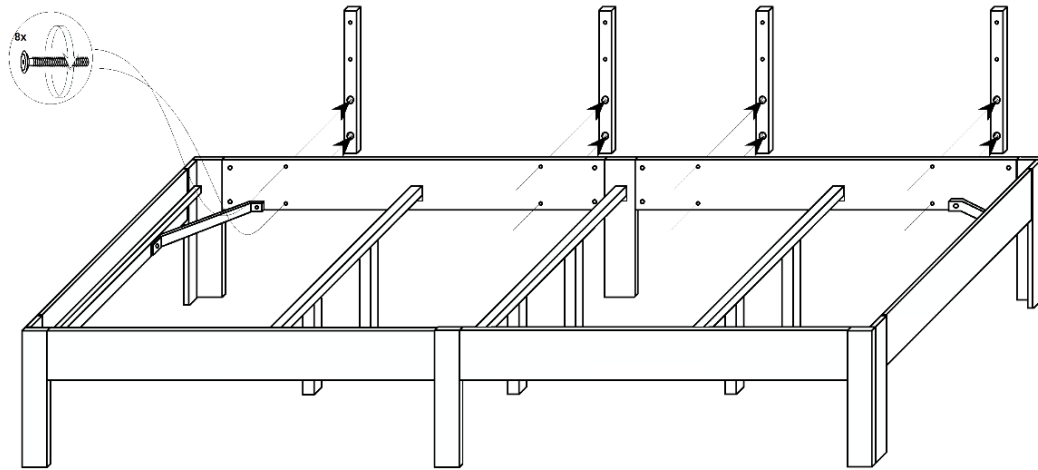


Schrauben Sie alle Stützfüsse in die Bettmittelbalken und platzieren Sie die Bettmittelbalken in die dazu gehörigen Winkel am Kopf- und Fussteil.

ACHTUNG

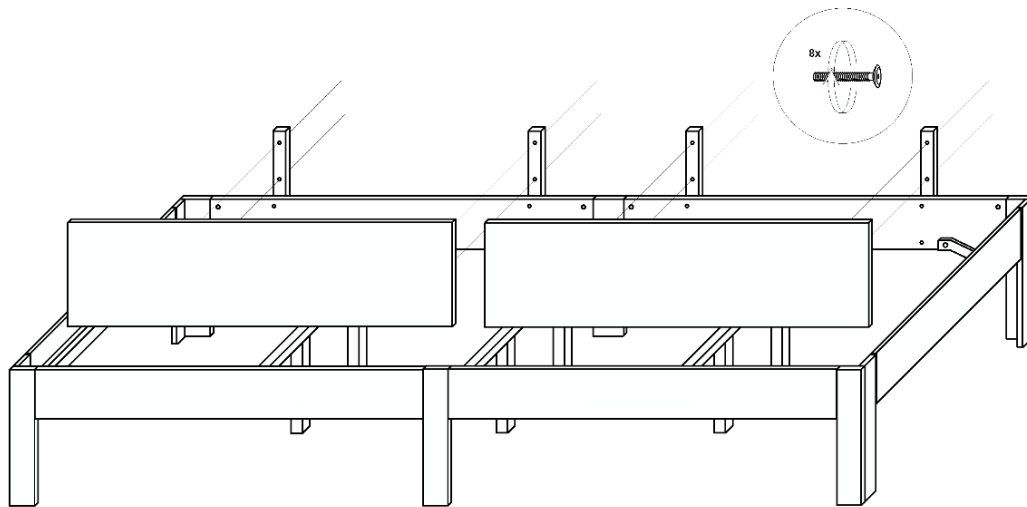
Bei der Abmessung 270x200 sind es lediglich zwei Bettmittelbalken. Das Bild unter SCHRITT 8 dient dem symbolischen Verständnis.

SCHRITT 9



Verbinden Sie bitte die Holme für die Paneele mit den Querstücken der Kopfteile.

SCHRITT 10



Verschrauben Sie die Kopfteilpaneele in die dazugehörigen Muffen an den Holmen.

REPARATUREN (KLEINE KRATZER)

ACHTUNG: NUR BEI UNBEHANDELTER OBERFLÄCHE

1

Fläche mit Schleifpapier Korn 150 so lange anschleifen, bis der Kratzer nicht mehr sichtbar ist. Das Schleifen sollte immer großflächig und in Holzfaserrichtung erfolgen. Die Oberfläche mit Korn 180 weiterbearbeiten und abschließend mit Korn 280 fein nachschleifen.

2

Das Natur- bzw. Pflanzenöl (handelsübliches Leinsamenöl) satt mit einem Vliesstofftuch auftragen. Maximal 10 Min. einwirken lassen, da sonst die Oberfläche verklebt.

3

Mit einem trockenen Vliesstofftuch auspolieren, damit überschüssiges Öl entfernt wird. Bitte keine Microfasertücher, fettlösende Haushaltsreiniger oder Dampfreiniger verwenden.

Bewahren Sie diesen Leitfaden, der ein wichtiger Bestandteil Ihres Kaufvertrages ist, zum späteren Nachschlagen auf. Sollten Sie ergänzende Fragen haben, dann rufen Sie uns bitte unter der u.a. Telefonnummer an.



0049 5642 60999 10

www.ecolignum.de